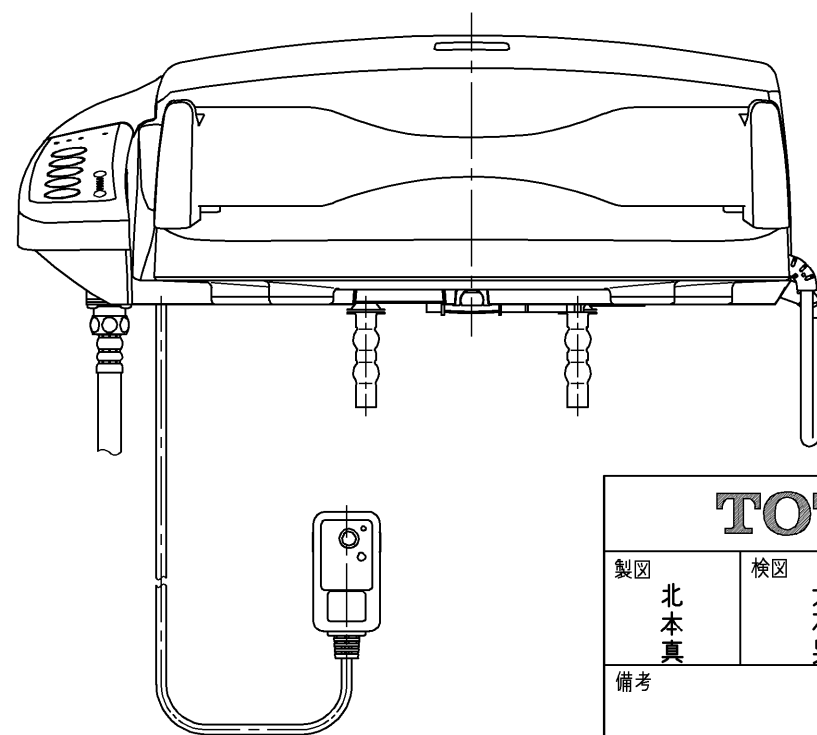
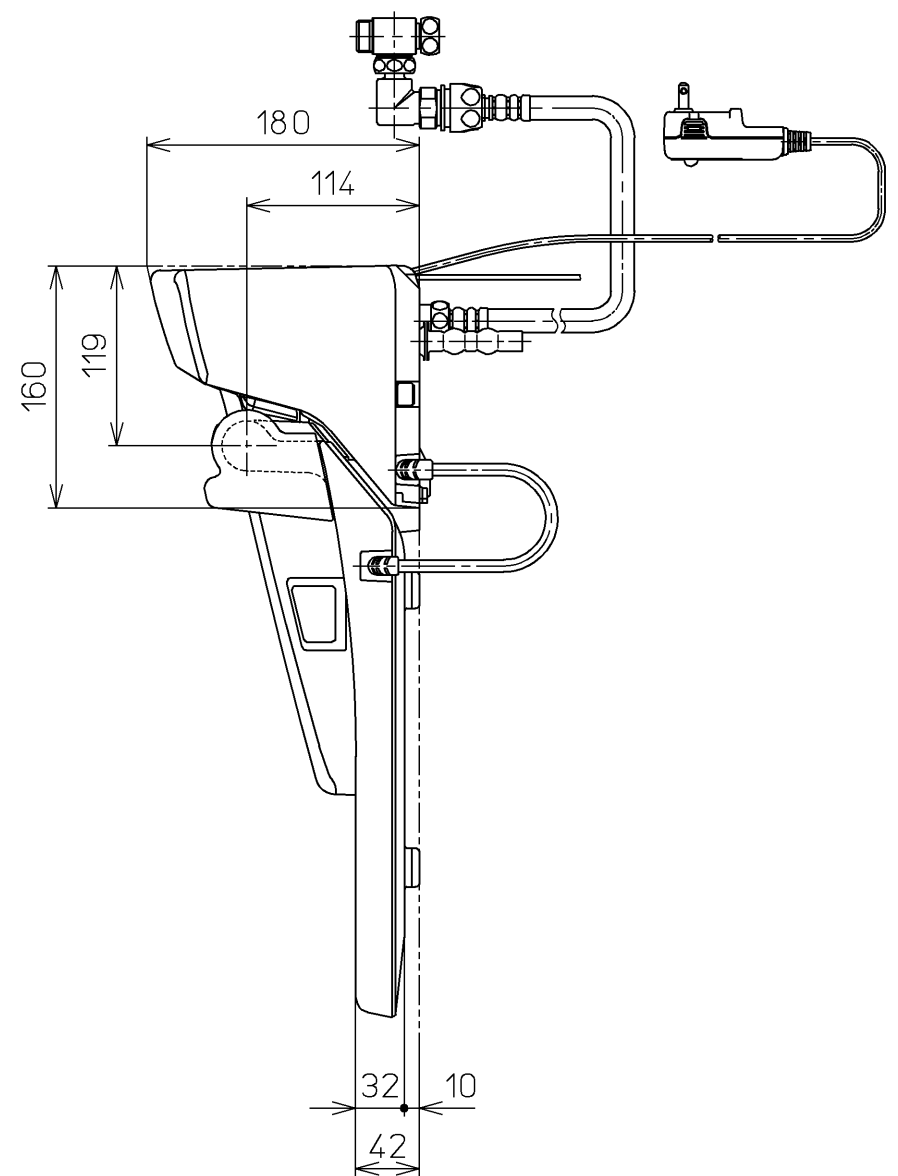
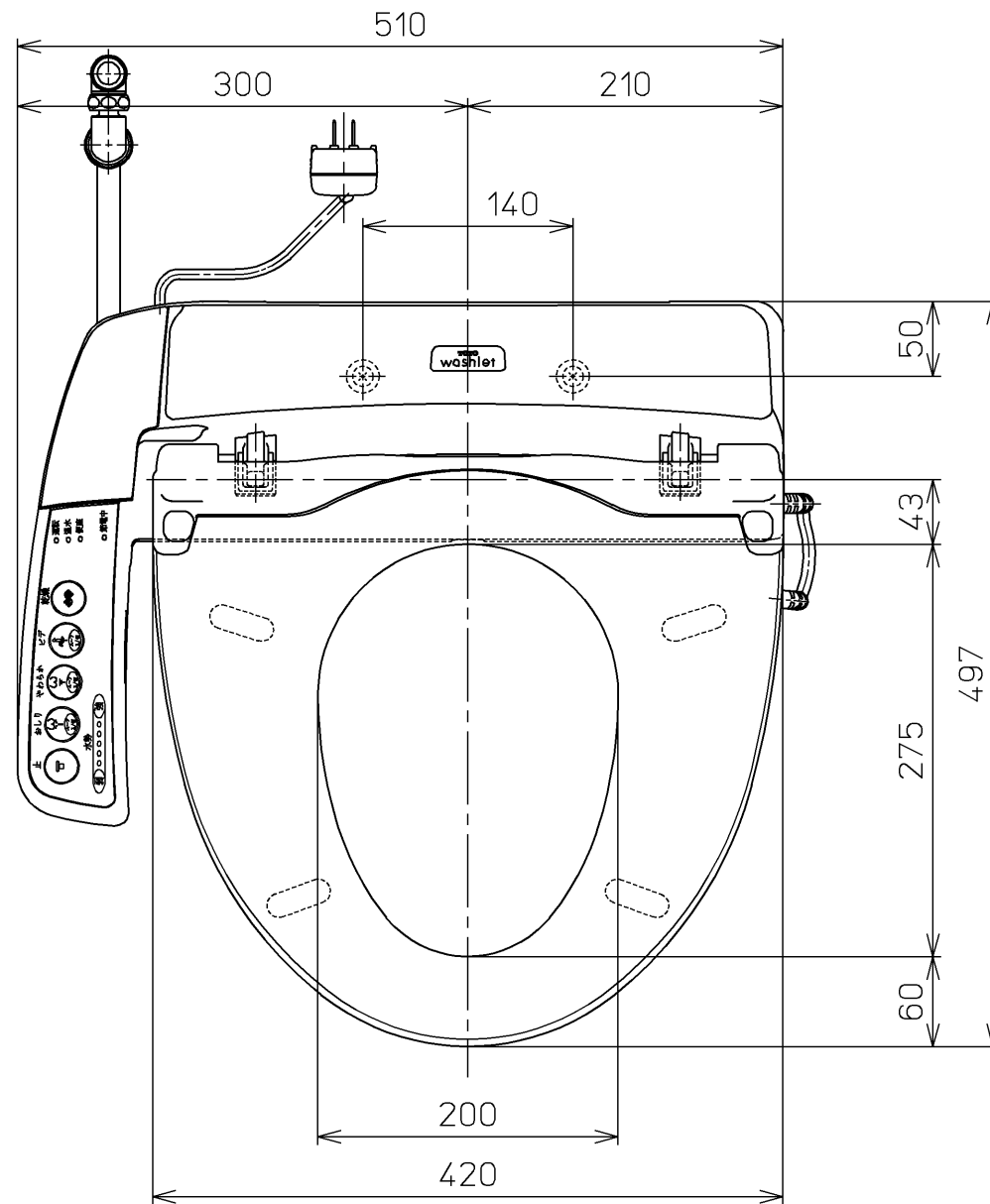
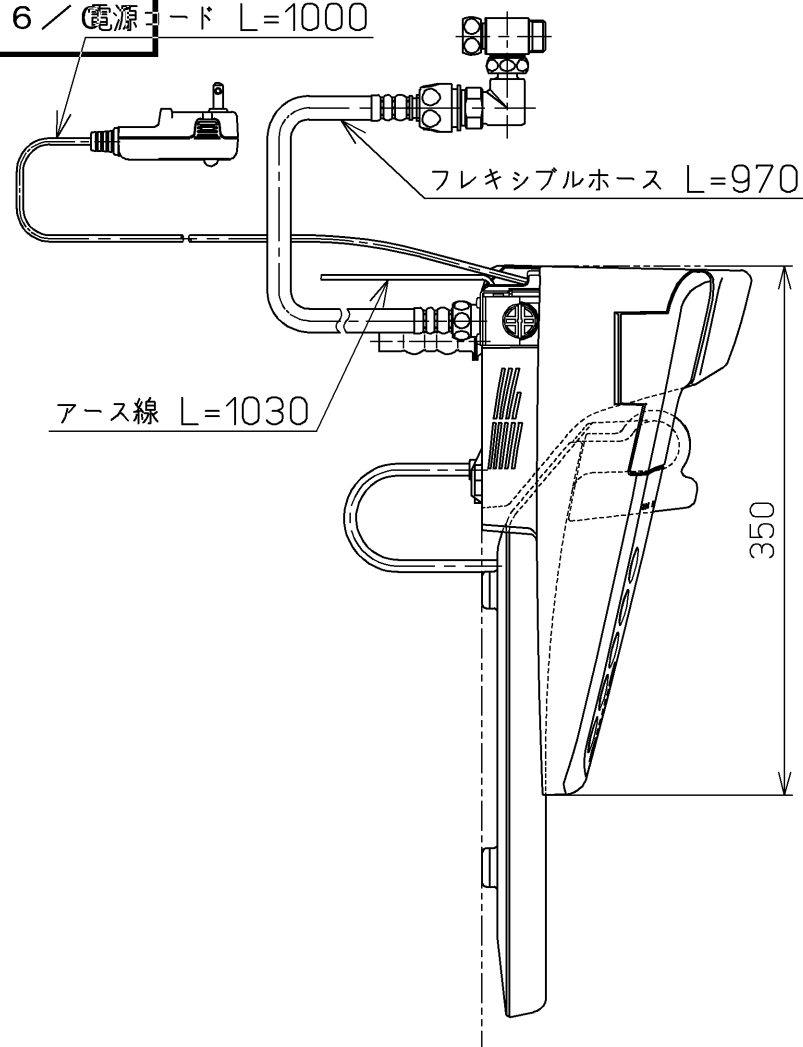


生産中止図面

2006 / 電源コード L=1000



<特殊内容>
1. 便ふたなし品

* 定格 : AC100V-411W 50/60Hz

TOTO		☉	単位 mm	名称
製図 北本真	検図 大石晃 坂間	日付 01-11-19	尺度 1 : 5	洗淨乾燥暖房便座
備考				品番 TCF6010V6
				図番 TCF6010V6_A1020